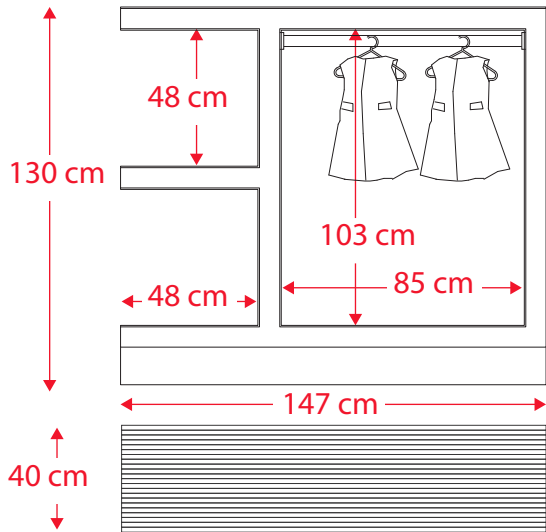


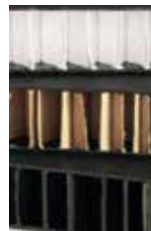
GONDOLA ESPOSITIVA



STRUTTURA cartone alveolare



copertina kraft



copertina nera



copertina bianca

TOP /RIPIANI

polimetilmetacrilato

- trasparente
- bianco
- nero
- personalizzabile

vetro

- trasparente

BASE

polimetilmetacrilato

- trasparente
- bianco
- nero

legno

- abeto