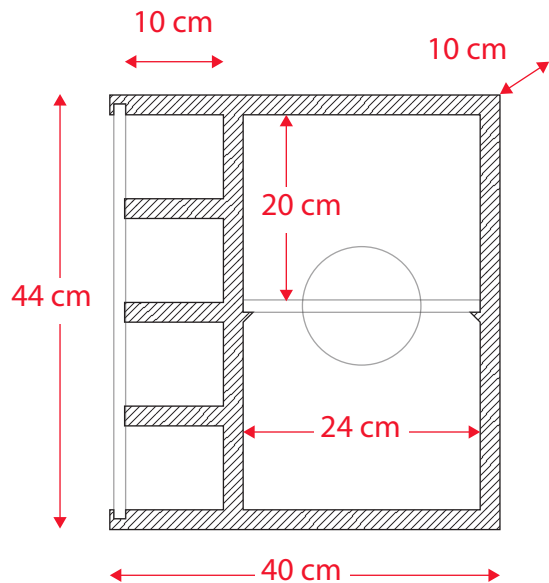


ESPOSITORE



STRUTTURA cartone alveolare



copertina kraft



copertina nera



copertina bianca

RIPIANO

polimetilmetacrilato

- trasparente
- bianco
- nero
- personalizzabile