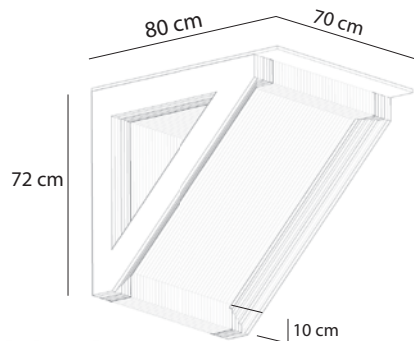
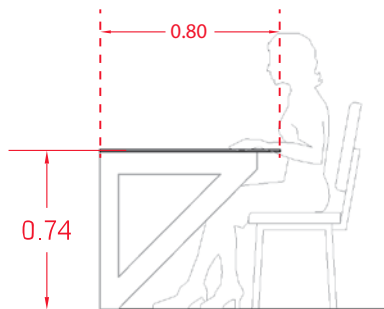


SCRIVANIA TRIANGOLARE



STRUTTURA cartone alveolare



copertina kraft



copertina nera



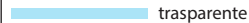
copertina bianca

TOP /RIPIANI

polimetilmetacrilato



vetro



BASE

polimetilmetacrilato



legno

